

Pro Eco Solutions Ltd.
5 The Mall, Ealing
W5 2NP London
United Kingdom
Company No. 07161928



www.ProEcoSolar.eu

Pro Eco Solutions Ltd. Oddział w Polsce

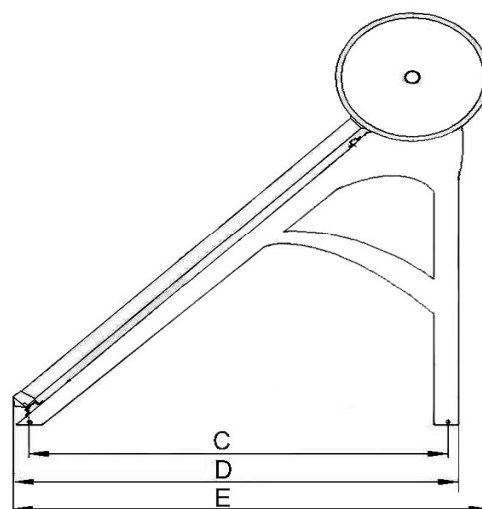
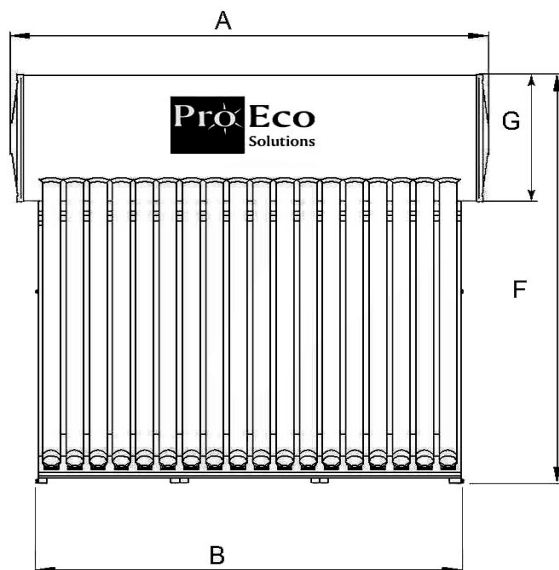
Sadków, ul. Kasztanowa 2

55-080 Kąty Wrocławskie

NIP: 8961505248, REGON 021314498

KRS 0000362097, VI Wydział Gospodarczy KRS

Sąd Rejonowy dla Wrocławia-Fabrycznej we Wrocławiu



Rozmiary oraz wagi podgrzewaczy z serii PROECO HP

Model podgrzewacza	HP-100	HP-150	HP-200	HP-240	HP-280
A - szerokość zestawu z zasobnikiem [cm]	108	146	183	213	243
B - szerokość stelaża [cm]	94	132	169	199	229
C - odległość od śrub (przód- tył) [cm]	147	147	147	147	147
D - głębokość stelaża [cm]	159	159	159	159	159
E - głębokość całkowita [cm]	166	166	166	166	166
F - wysokość zestawu [cm]	175	175	175	175	175
G - średnica zewnętrzna zasobnika [cm]	48	48	48	48	48

Model podgrzewacza	Wymiary opakowań (cm)	Objętość opakowań (m ³)	Waga brutto (kg)	Waga netto (kg)
PROECO HP-100		0,47	69	6
Zasobnik na wodę	112x52x51	0,3	24	
Stelaż	181x35x10	0,06	18	
Rury próżniowe z heat-pipe 10 szt.	194x34x17	0,11	27	
PROECO HP-150		0,6	93	87
Zasobnik na wodę	150x52x51	0,39	32	
Stelaż	181x35x10	0,06	22	
Rury próżniowe z heat-pipe 15 szt.	194x34x24	0,15	39	
PROECO HP-200		0,78	118	109
Zasobnik na wodę	187x52x51	0,5	38	
Stelaż	181x35x10	0,06	26	
Rury próżniowe z heat-pipe 10 szt.	194x34x17	0,11	27	
Rury próżniowe z heat-pipe 10 szt.	194x34x17	0,11	27	
PROECO HP-240		0,9	138	128
Zasobnik na wodę	217x52x51	0,58	46	
Stelaż	203x35x10	0,07	28	
Rury próżniowe z heat-pipe 12 szt.	194x27x24	0,13	32	
Rury próżniowe z heat-pipe 12 szt.	194x27x24	0,13	32	
PROECO HP-280		1,05	154	142
Zasobnik na wodę	248x52x51	0,66	55	
Stelaż	231x35x10	0,08	33	
Rury próżniowe z heat-pipe 10 szt.	194x34x17	0,11	34	
Rury próżniowe z heat-pipe 10 szt.	194x34x17	0,11	34	
Rury próżniowe z heat-pipe 8 szt.	194x27x17	0,09	27	