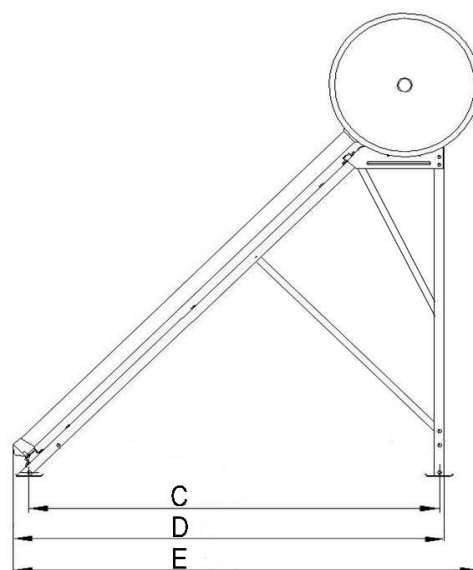
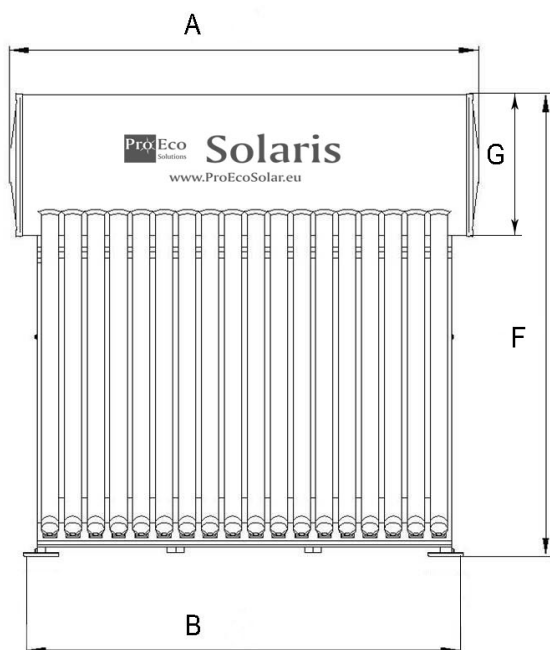


Rozmiary oraz wagi podgrzewaczy z serii PROECO SOLARIS-X



Model podgrzewacza	X-190	X-230	X-270	X-330
A - szerokość zestawu z zasobnikiem [cm]	175	215	255	295
B - szerokość stelaża [cm]	161	201	241	281
C - odległość od śrub (przód- tył) [cm]	170	170	170	170
D - głębokość stelaża [cm]	174	174	174	174
E - głębokość całkowita [cm]	179	179	179	179
F - wysokość zestawu [cm]*	153	153	153	153
G - średnica zewnętrzna zasobnika [cm]	47	47	47	47

*- w przypadku montażu zbiorniczka wyrównawczego do wysokości zestawu należy doliczyć 35 cm

Model podgrzewacza	Wymiary opakowań (cm)	Objętość (m ³)	Waga brutto (kg)	Waga netto (kg)
SOLARIS X-190		0,73	86,5	82,5
Zasobnik na wodę	181x52x52	0,48	32	
Stelaż	181x13x14	0,03	10,55	
Rury próżniowe 10 szt.	184x34x17	0,11	22	
Rury próżniowe 10 szt.	184x34x17	0,11	22	
SOLARIS X-230		0,86	105,4	97,4
Zasobnik na wodę	222x52x52	0,58	37,6	
Stelaż	222x13x14	0,03	13,8	
Rury próżniowe 10 szt.	184x34x17	0,11	22	
Rury próżniowe 15 szt.	184x34x24	0,15	32	
SOLARIS X-270		1,07	124,75	116,75
Zasobnik na wodę	263x52x52	0,71	43,6	
Stelaż	263x13x14	0,03	15,15	
Rury próżniowe 10 szt.	184x34x17	0,11	22	
Rury próżniowe 10 szt.	184x34x17	0,11	22	
Rury próżniowe 10 szt.	184x34x17	0,11	22	
SOLARIS X-330		1,22	142,5	134
Zasobnik na wodę	304x52x52	0,82	50	
Stelaż	304x13x14	0,03	16,5	
Rury próżniowe 10 szt.	184x34x17	0,11	22	
Rury próżniowe 10 szt.	184x34x17	0,11	22	
Rury próżniowe 15 szt.	184x34x24	0,15	32	